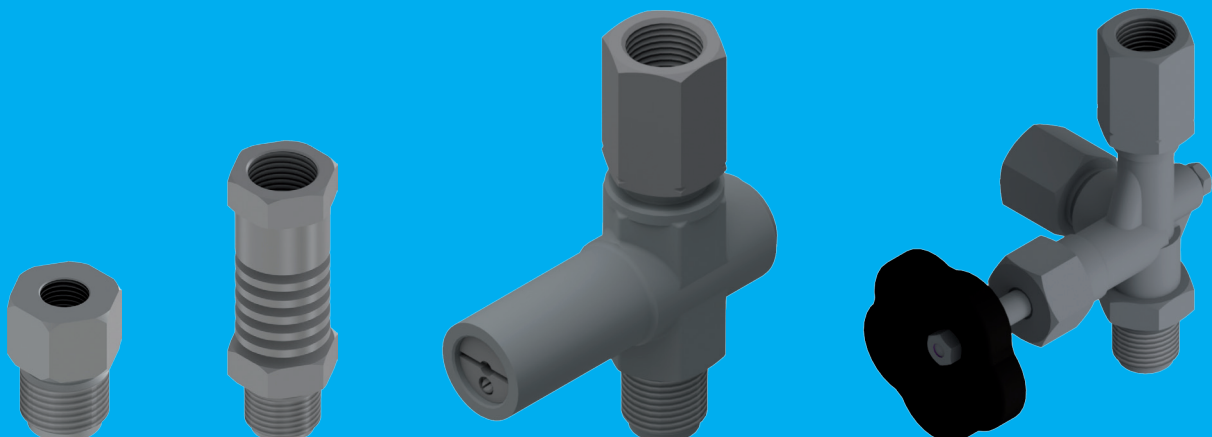


Produktkatalog

**Anschlusszubehör
für Druckmessgeräte**



Alle in diesem Katalog aufgeführten Informationen beziehen sich auf den letzten Stand der Technik bei Drucklegung der Ausgabe.

Änderungen, Ergänzungen sowie Abkündigung ausdrücklich vorbehalten.

Die hier zusammengestellten Unterlagen wurden mit der größtmöglichen Sorgfalt für Sie aufbereitet. Bitte haben Sie Verständnis, dass wir trotzdem keine Haftung für die Richtigkeit der Angaben in diesem Katalog übernehmen können.

Alle genannten technischen Daten stellen lediglich Kenngrößen dar. Verbindliche Angaben erhalten Sie mit dem Angebot und/oder der Auftragsbestätigung.

Alle in diesem Katalog genannten Produktnamen, Produktbezeichnungen und Logos sind Warenzeichen und/oder eingetragene Warenzeichen und Eigentum der jeweiligen Rechteinhaber.

CHEMSEAL, DIMIO, INDUSENS, INDUSWITCH, INTELLICOMB, MANOCOMB, MINICOMB sind Warenzeichen und/oder eingetragene Warenzeichen der PINTER Mess- und Regeltechnik GmbH und/oder verbundener Unternehmen in Deutschland, der Europäischen Union, Schweiz und/oder anderen Ländern. Die Verwendung von PINTER Warenzeichen ist ohne ausdrückliche Zustimmung untersagt.

Nachdruck und/oder Vervielfältigung dieses Katalogs oder eines Teil dieses Katalogs sind ohne ausdrückliche Zustimmung untersagt.

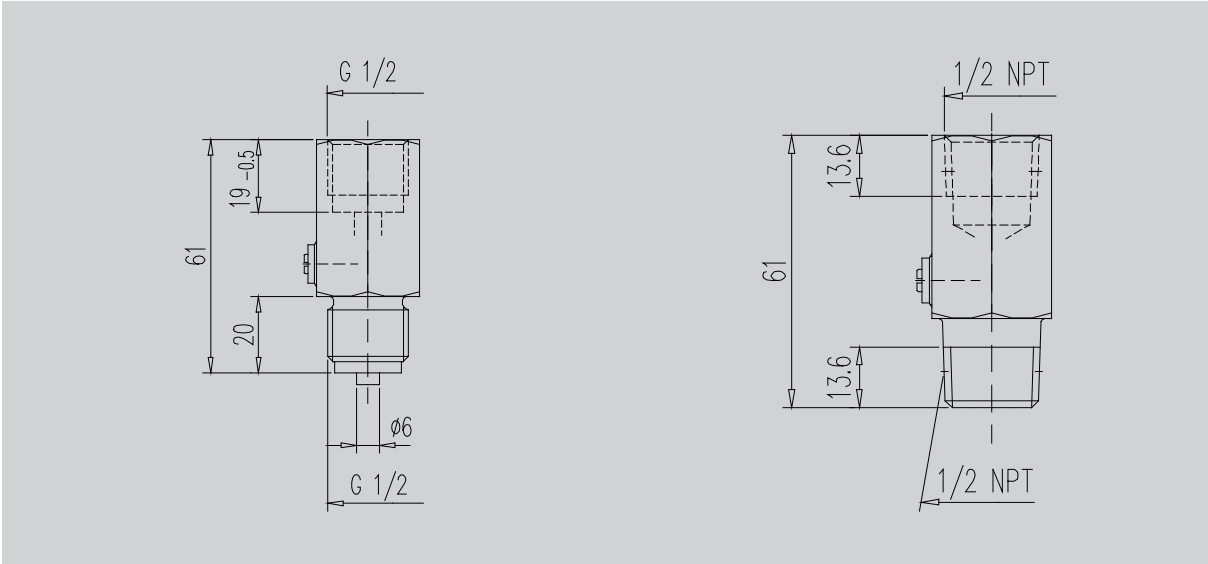
Inhaltsverzeichnis

Druckstossminderer.....	4
Überdruckschutzvorrichtung.....	5
Absperrventil DIN 16270 (ohne Prüfanschluss).....	6
Absperrventil DIN 16271 (mit Prüfanschluss).....	7
Doppel-Absperrventil DIN 16272 (mit Prüfanschluss)	8
Wassersackrohr DIN 16282	9
Spannmuffe DIN 16283.....	10
Verschlusskappe DIN 16287	10
Kühlelement.....	12
Übergangsstücke	14
Zwischenstück DIN 16281-G.....	14
Dichtring DIN EN 837-1	15
Nippelverbindung DIN 16284.....	15

Druckstossminderer

Form 1
Zapfen und Spannmuffe G 1/2

Form 2
Zapfen und Spannmuffe 1/2" NPT



Technische Daten	Messing	Edelstahl
Ausführung	Druckstossminderer für Druckschalter, Manometer, Drucktransmitter	
Nennndruck	PN 400 (PN250 für Form 2)	PN 400
max. Temperatur	+120°C	
Messgeräte- / Prozessanschluss	Form 1: Zapfen und Muffe G 1/2 Form 2: Zapfen und Muffe 1/2" NPT	
Werkstoff Gehäuse	Messing	Edelstahl 1.4571 (AISI 316Ti)
Werkstoff Dichtung	NBR	FKM
Werkstoff Regulierspindel	Edelstahl 1.4404 (AISI 316L)	
Werkstoff Verschlusschraube	Messing	Edelstahl 1.4571 (AISI 316Ti)

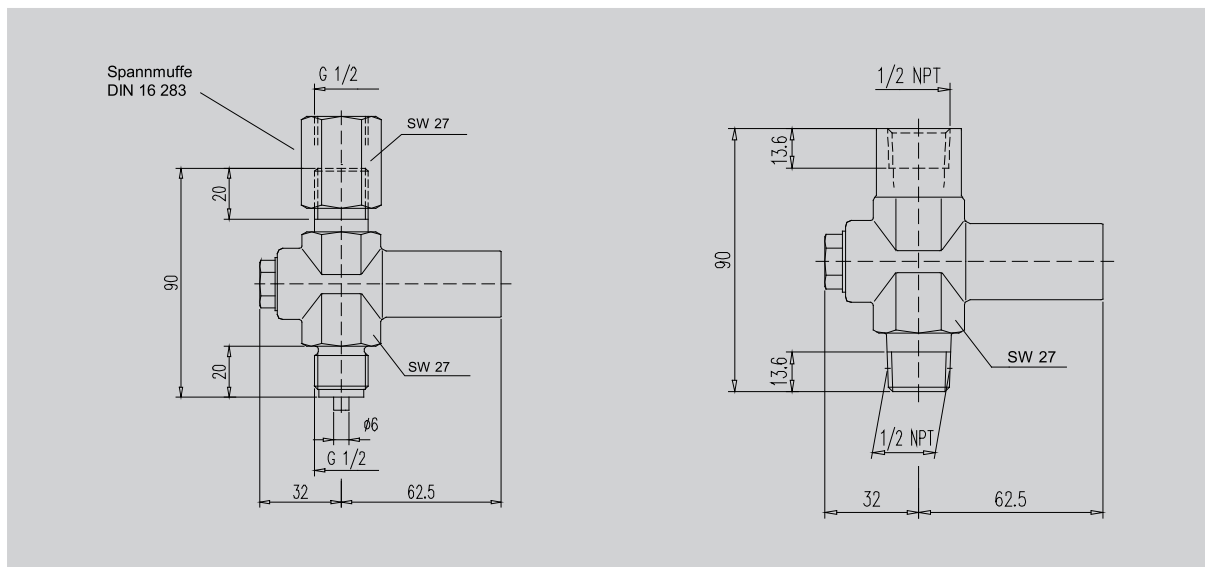
Materialnummern-Übersicht

Form	Werkstoff	Anschlüsse	Materialnummer
1	Messing	G 1/2	907.09.1001
1	1.4571	G 1/2	907.09.1002
2	Messing	1/2" NPT	907.09.1003
2	1.4571	1/2" NPT	907.09.1004

Überdruckschutzvorrichtung

Form 1
Zapfen und Spannmuffe G 1/2

Form 2
Zapfen und Spannmuffe 1/2" NPT



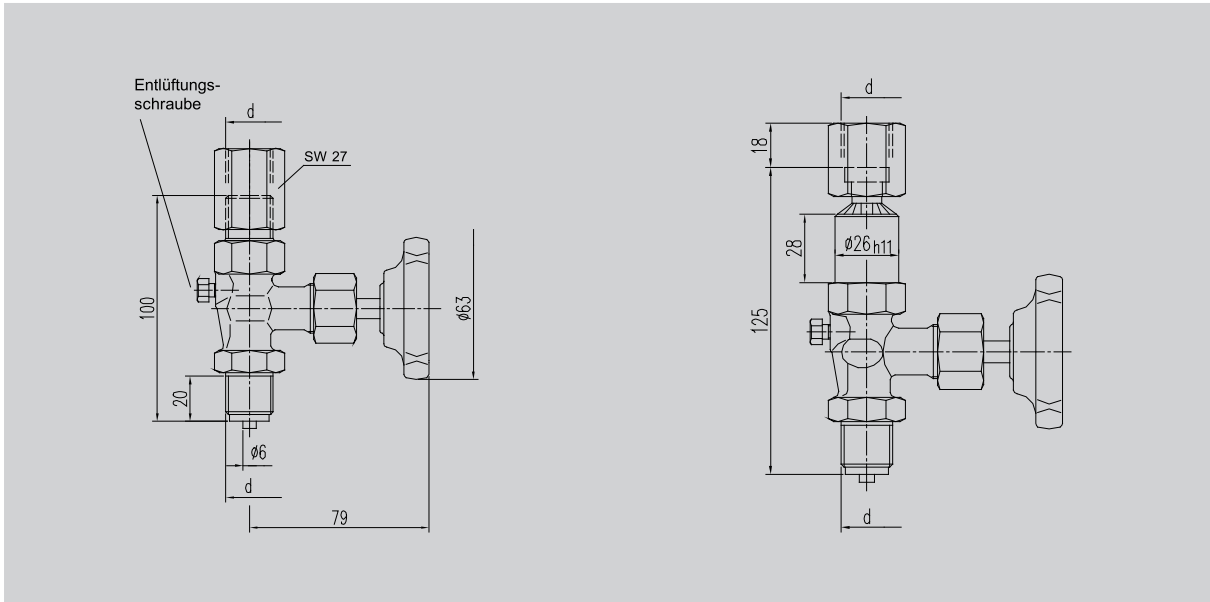
Technische Daten	Messing	Edelstahl
Ausführung	Überdruckschutzvorrichtung für Druckschalter, Manometer, Drucktransmitter	
Einstellbereich	siehe Bestellnummern-Übersicht	
Überdrucksicherheit	600 bar	1000 bar
Temperaturbereich	-10...+80°C	
Messgeräteanschluss	Form 1: G 1/2 Spannmuffe nach DIN 16283 Form 2: Muffe 1/2" NPT	
Prozessanschluss	Form 1: Zapfen G 1/2 B Form 2: Zapfen 1/2" NPT	
Werkstoff Gehäuse	Messing	Edelstahl 1.4571 (AISI 316Ti)
Werkstoff Kolben	Edelstahl 1.4571 (AISI 316Ti)	
Werkstoff Spannmuffe	Stahl	Edelstahl
Werkstoff Dichtung	FKM	
Werkstoff Verschlusschraube	Messing	A4

Materialnummern-Übersicht			Materialnummer: 907.10.10xx xx = Einstellbereich in bar; siehe Tabelle						
Form	Werkstoff	Anschlüsse	0,4 - 2,5	2 - 6	5 - 25	20 - 60	50 - 250	240 - 400	400 - 600
1	Messing	G 1/2	01	03	05	07	09	11	13
1	1.4571	G 1/2	02	04	06	08	10	12	14
2	Messing	1/2" NPT	15	17	19	21	23	—	—
2	1.4571	1/2" NPT	16	18	20	22	24	25	—

Absperrventil DIN 16270 (ohne Prüfanschluss)

Form A
mit Spannmuffe nach DIN 16283

Form B
mit drehbarer Muffe und Schaft für Messgerätehalter



Technische Daten	Messing	Edelstahl
Ausführung	Absperrventil für Druckschalter, Manometer, Drucktransmitter ohne Prüfanschluss	
Nenndruck	PN 250	PN 400
Temperaturbereich	-10...+120°C	-20...+200°C
Messgeräteanschluss	Form A: G 1/2 Spannmuffe nach DIN 16283 Form B: G1/2 mit drehbarer Muffe und Schaft für Messgerätehalter	
Prozessanschluss	G 1/2 B oder M20x1,5	
Werkstoff Gehäuse	Messing	Edelstahl 1.4571 (AISI 316Ti)
Werkstoff Ventilspindel	1.4104	Edelstahl 1.4571 (AISI 316Ti)
Werkstoff Ventilkegel	1.4104	Edelstahl 1.4571 (AISI 316Ti)
Werkstoff Packung	PTFE	
Werkstoff Verschlusskappe	Stahl	Edelstahl
Werkstoff Überwurfmutter	Stahl	Edelstahl
Werkstoff Spannmuffe	Stahl	Edelstahl
Werkstoff drehbare Muffe	Messing	Edelstahl
Werkstoff Entlüftungsschraube	Edelstahl 1.4571 (AISI 316Ti)	
Werkstoff Handrad	Kunststoff	

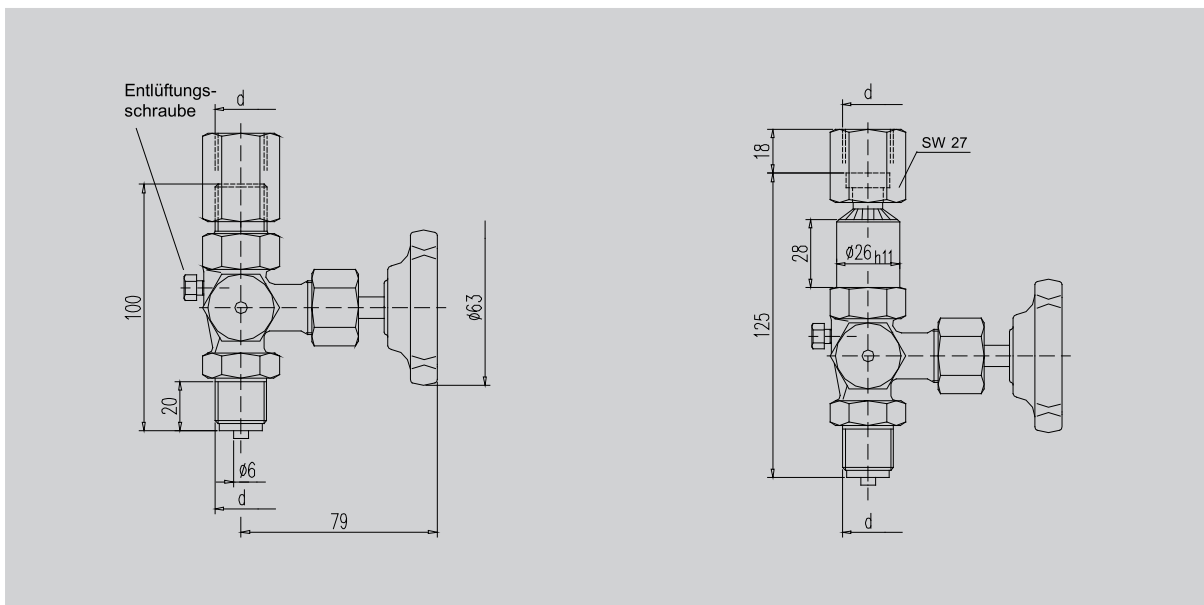
Materialnummern-Übersicht

Form	Ausführung	Anschlüsse	Materialnummer
A	Messing	G 1/2	B80450.111
A	Messing	M20x1,5	B80450.112
A	Edelstahl	G 1/2	B80450.11
A	Edelstahl	M20x1,5	B80450.110
B	Messing	G 1/2	B80450.31
B	Messing	M20x1,5	B80450.32
B	Edelstahl	G 1/2	B80450.3
B	Edelstahl	M20x1,5	B80450.30

Absperrventil DIN 16271 (mit Prüfanschluss)

Form A
mit Spannmuffe nach DIN 16283

Form B
mit drehbarer Muffe und Schaft für Messgerätehalter



Technische Daten

Messing

Edelstahl

Ausführung	Absperrventil für Druckschalter, Manometer, Drucktransmitter mit Prüfanschluss	
Nenndruck	PN 250	PN 400
Temperaturbereich	-10...+120°C	-20...+200°C
Messgeräteanschluss	Form A: G 1/2 Spannmuffe nach DIN 16283 Form B: G1/2 mit drehbarer Muffe und Schaft für Messgerätehalter	
Prozessanschluss	G 1/2 B oder M20x1,5	
Werkstoff Gehäuse	Messing	Edelstahl 1.4571 (AISI 316Ti)
Werkstoff Ventilspindel	1.4104	Edelstahl 1.4571 (AISI 316Ti)
Werkstoff Ventilkegel	1.4104	Edelstahl 1.4571 (AISI 316Ti)
Werkstoff Packung	PTFE	
Werkstoff Verschlusskappe	Stahl	Edelstahl
Werkstoff Überwurfmutter	Stahl	Edelstahl
Werkstoff Spannmuffe	Stahl	Edelstahl
Werkstoff drehbare Muffe	Messing	Edelstahl
Werkstoff Entlüftungsschraube	Edelstahl 1.4571 (AISI 316Ti)	
Werkstoff Handrad	Kunststoff	

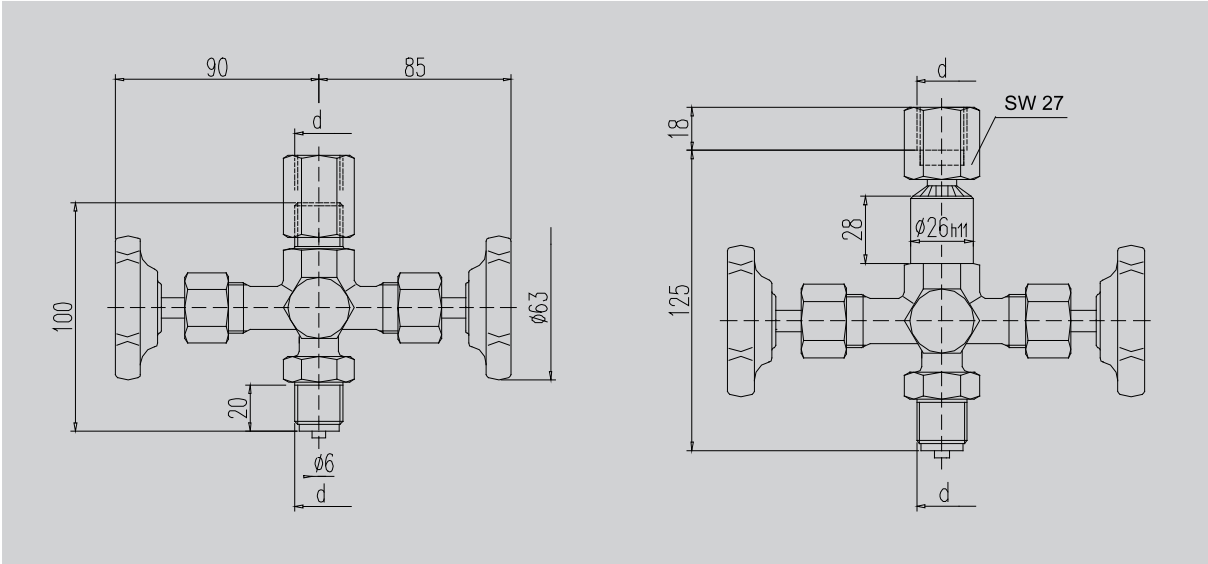
Materialnummern-Übersicht

Form	Ausführung	Anschlüsse	Materialnummer
A	Messing	G 1/2	B80450.17
A	Messing	M20x1,5	B80450.18
A	Edelstahl	G 1/2	B80450.0
A	Edelstahl	M20x1,5	B80450.01
B	Messing	G 1/2	B80450.19
B	Messing	M20x1,5	B80450.20
B	Edelstahl	G 1/2	B80450.7
B	Edelstahl	M20x1,5	B80450.07

Doppel-Absperrventil DIN 16272 (mit Prüfanschluss)

Form A
mit Spannmuffe nach DIN 16283

Form B
mit drehbarer Muffe und Schaft für Messgerätehalter



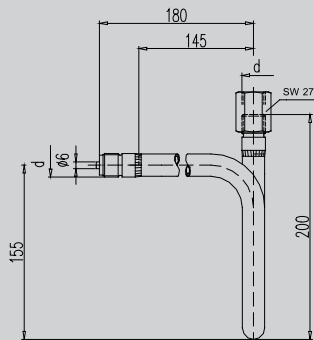
Technische Daten	Messing	Edelstahl
Ausführung	Doppel-Absperrventil für Druckschalter, Manometer, Drucktransmitter mit Prüfanschluss	
Nennndruck	PN 250	PN 400
Temperaturbereich	-10...+120°C	-20...+200°C
Messgeräteanschluss	Form A: G 1/2 Spannmuffe nach DIN 16283 Form B: G 1/2 mit drehbarer Muffe und Schaft für Messgerätehalter	
Prozessanschluss	G 1/2 B oder M20x1,5	
Werkstoff Gehäuse	Messing	Edelstahl 1.4571 (AISI 316Ti)
Werkstoff Ventilspindel	1.4104	Edelstahl 1.4571 (AISI 316Ti)
Werkstoff Ventilkegel	1.4104	Edelstahl 1.4571 (AISI 316Ti)
Werkstoff Packung	PTFE	
Werkstoff Verschlusskappe	Stahl	Edelstahl
Werkstoff Überwurfmutter	Stahl	Edelstahl
Werkstoff Spannmuffe	Stahl	Edelstahl
Werkstoff drehbare Muffe	Messing	Edelstahl
Werkstoff Entlüftungsschraube	Edelstahl 1.4571 (AISI 316Ti)	
Werkstoff Handrad	Kunststoff	

Materialnummern-Übersicht

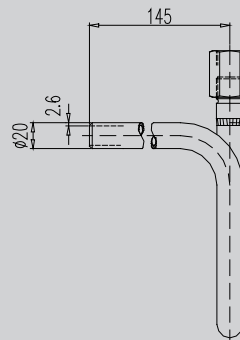
Form	Ausführung	Anschlüsse	Materialnummer
A	Messing	G 1/2	B80450.104
A	Messing	M20x1,5	B80450.105
A	Edelstahl	G 1/2	B80450.100
A	Edelstahl	M20x1,5	B80450.106
B	Messing	G 1/2	B80450.107
B	Edelstahl	G 1/2	B80450.103

Wassersackrohr DIN 16282

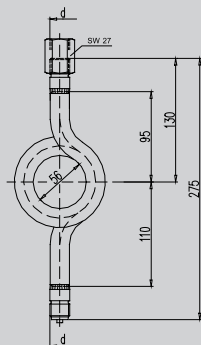
Form A
mit Spannmuffe nach DIN 16283



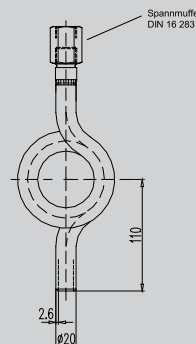
Form B
mit drehbarer Muffe und Schaft für Messgerätehalter



Form C
mit Anschlusszapfen



Form D
mit Schweißanschluss



Technische Daten

Stahl

Edelstahl

Ausführung

Wassersackrohr für Druckschalter, Manometer, Drucktransmitter

max. Betriebsdruck /
max. Betriebstemp. vor dem Wassersackrohr

160 bar / 120°C
120 bar / 300°C
100 bar / 400 °C

160 bar / 120°C
140 bar / 300°C
130 bar / 400 °C

Messgeräteanschluss

G 1/2 Spannmuffe nach DIN 16283

Prozessanschluss

Form A bzw. C: Zapfen G1/2
Form B bzw. D: Schweißanschluss

Werkstoff Rohr

1.0345

Edelstahl 1.4571 (AISI 316Ti)

Werkstoff Anschlusszapfen

1.1141

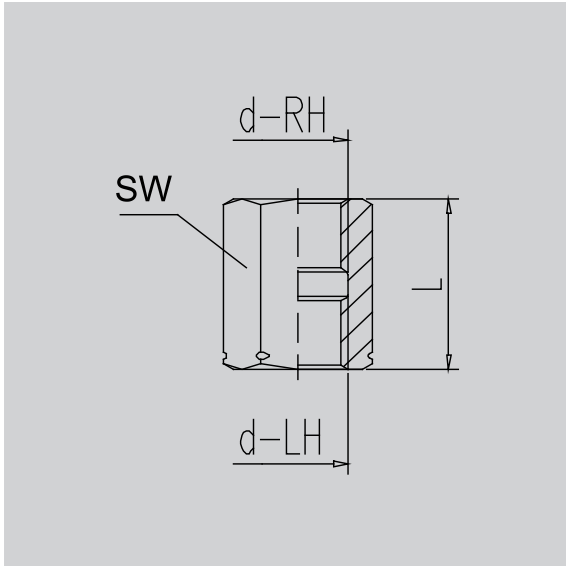
Edelstahl 1.4571 (AISI 316Ti)

Materialnummern-Übersicht

Form	Aufbau	Werkstoff	Anschluss	Materialnummer
A	U-Form	Stahl	G 1/2	B80450.27
A	U-Form	1.4571	G 1/2	B80450.28
B	U-Form	Stahl	Schweißanschluss	B80450.25
B	U-Form	1.4571	Schweißanschluss	B80450.26
C	Kreisform	Stahl	G 1/2	B80450.23
C	Kreisform	1.4571	G 1/2	B80450.24
D	Kreisform	Stahl	Schweißanschluss	B80450.21
D	Kreisform	1.4571	Schweißanschluss	B80450.22

Spannmuffe DIN 16283

Abmessungen

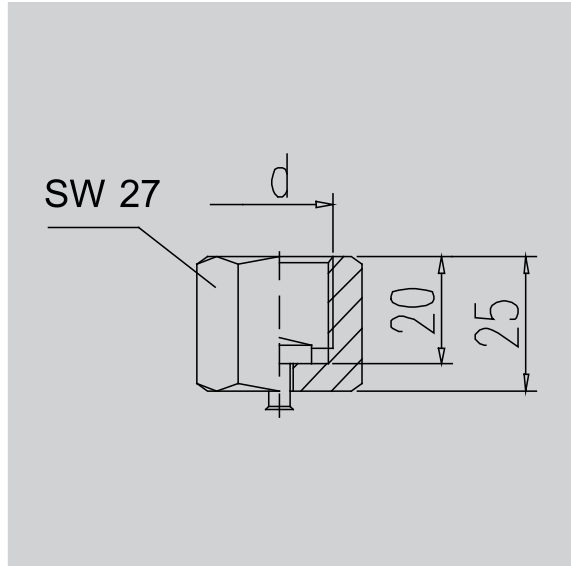


Materialnummern-Übersicht

Werkstoff	Anschlüsse	L [mm]	SW	Materialnr.
Messing	G 1/4	23	17	B80451.5
1.4571	G 1/4	23	17	B80451.3
Messing	G 1/2	36	27	B80451.2
1.4571	G 1/2	36	27	B80451.0

Verschlusskappe DIN 16287

Abmessungen

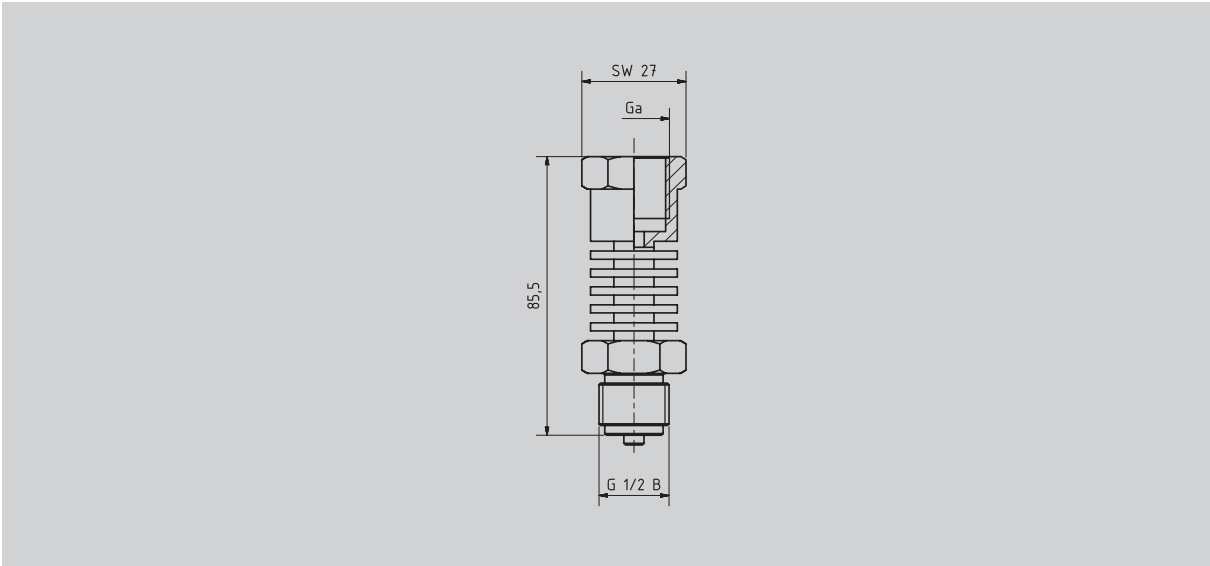


Materialnummern-Übersicht

Werkstoff	Anschluss	Materialnummer
Messing	M 20 x 1,5	907.06.1001
1.4571	M 20 x 1,5	907.06.1003

Kühlelement

Abmessungen

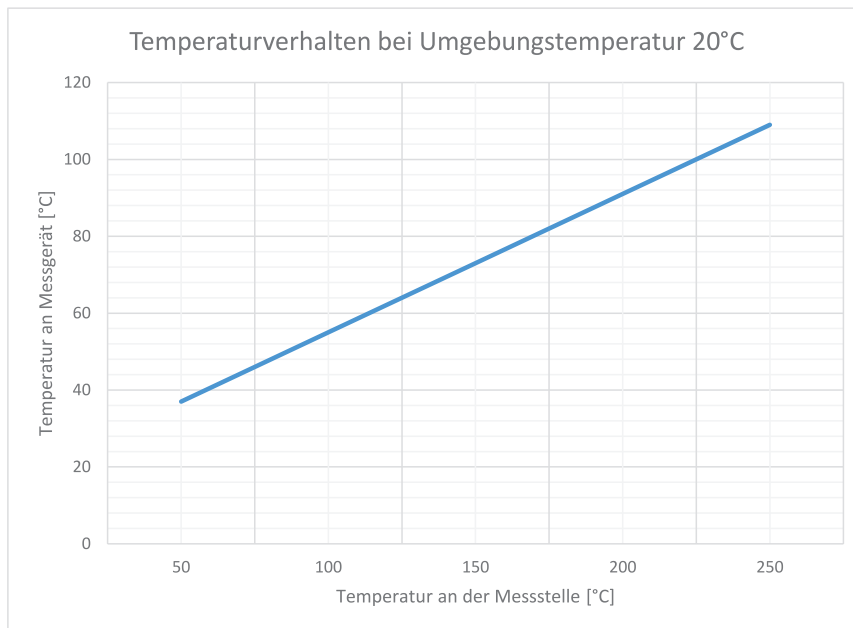


Technische Daten

Ausführung	Kühlelement für Druckschalter, Manometer, Drucktransmitter
Werkstoff	Edelstahl 1.4571 (AISI 316Ti)
Mediumtemperatur	bis 200°C
Temperaturverhalten	siehe Kennlinie
Druckfestigkeit	600 bar
Messgeräteanschluss [Ga]	wahlweise G 1/4 oder G 1/2
Prozessanschluss	G 1/2 B

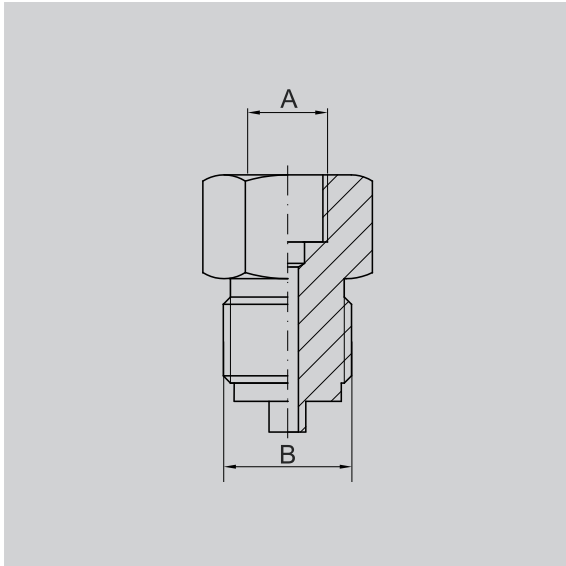
Materialnummern-Übersicht

Messgeräteanschluss [Ga]	Prozessanschluss	Werkstoff	Materialnummer
G 1/4	G 1/2 B	1.4571	907.11.1000
G 1/2	G 1/2 B	1.4571	907.11.1001

Kennlinie

Übergangsstücke

Abmessungen

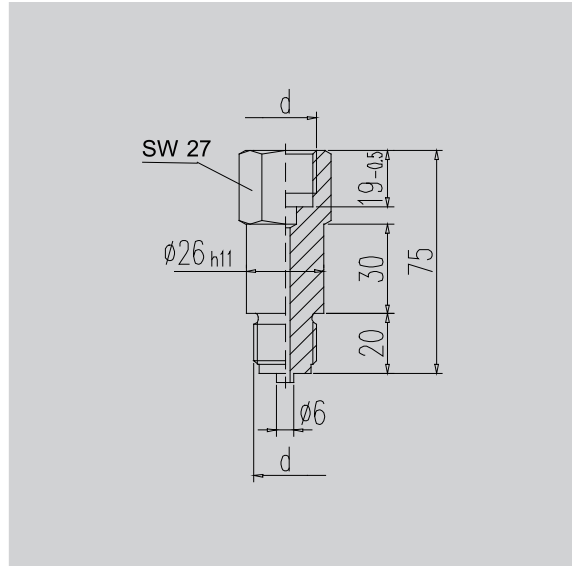


Materialnummern-Übersicht

Werkstoff	A	B	Materialnummer
Messing	G 1/4	G 1/8 B	907.01.1001
1.4571	G 1/4	G 1/8 B	907.01.1003
Messing	G 1/4	G 1/2 B	907.01.1004
1.4571	G 1/4	G 1/2 B	907.01.1006
Messing	G 1/4	M10x1	907.01.1007
1.4571	G 1/4	M10x1	907.01.1009
Messing	G 1/4	M20x1,5	907.01.1010
1.4571	G 1/4	M20x1,5	907.01.1012
Messing	G 1/4	1/4" NPT	907.01.1013
1.4571	G 1/4	1/4" NPT	907.01.1015
Messing	G 1/4	1/2" NPT	907.01.1016
1.4571	G 1/4	1/2" NPT	907.01.1018
Messing	G 1/2	G 1/4 B	907.01.1021
1.4571	G 1/2	G 1/4 B	907.01.1023
Messing	G 1/2	M20x1,5	907.01.1024
1.4571	G 1/2	M20x1,5	907.01.1026
Messing	G 1/2	1/2" NPT	907.01.1027
1.4571	G 1/2	1/2" NPT	907.01.1029
Messing	M10x1	G 1/4 B	907.01.1033
1.4571	M10x1	G 1/4 B	907.01.1035
Messing	M20x1,5	G 1/2 B	907.01.1036
1.4571	M20x1,5	G 1/2 B	907.01.1038

Zwischenstück DIN 16281-G

Abmessungen

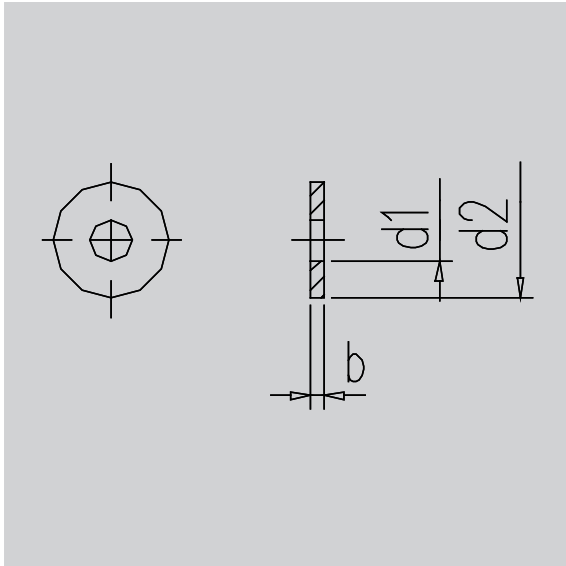


Materialnummern-Übersicht

Werkstoff	Anschlüsse	Materialnummer
Messing	G 1/2	907.08.1001
1.4571	G 1/2	907.08.1003

Dichtring DIN EN 837-1

Abmessungen



	d1	d2	b
G 1/4	5,2	9,5	1,5
G 1/2 / M20x1,5	6,2	17,5	2,0

Materialnummern-Übersicht

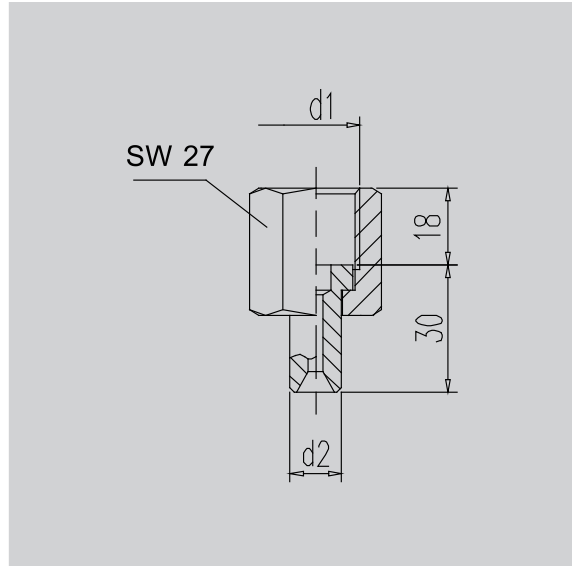
907.00.10xx (xx = siehe Tabelle)

Werkstoff	G 1/4	G 1/2 / M20
Kupfer (Cu)	01	04
1.4571	02	05
PTFE	03	06

Nippelverbindung DIN 16284

Nippel + Überwurfmutter

Abmessungen



Materialnummern-Übersicht

Werkstoff	d1	d2 [mm]	Materialnummer
Messing	G 1/2	12	907.07.1001
1.4571	G 1/2	12	907.07.1003
Messing	G 1/2	14	907.07.1004
1.4571	G 1/2	14	907.07.1006

PINTER Mess- und Regeltechnik GmbH
Kraichgaublick 17
Technologiepark Neckartal-Odenwald
74847 Obrigheim, Deutschland

Phone **+49-6262-92670-0**
Fax **+49-6262-92670-99**
E-Mail **info@pinter-gmbh.de**
Internet **www.pinter-gmbh.com**