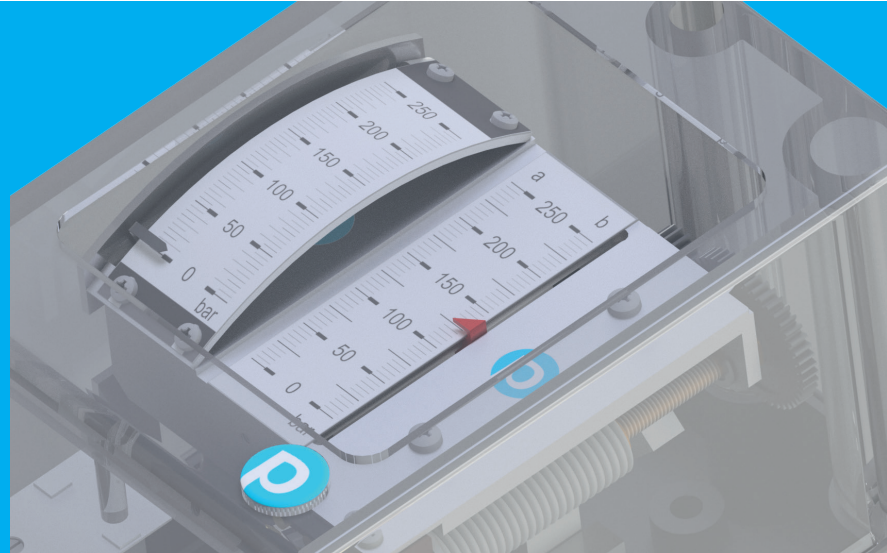


**Bedienungsanleitung  
Operating Instructions**

**MANOCOMB® - IP65/XI**





Die angegebenen Daten dienen allein der Produktbeschreibung. Eine Aussage über eine bestimmte Beschaffenheit oder eine Eignung für einen bestimmten Einsatzzweck kann aus unseren Angaben nicht abgeleitet werden. Die Angaben entbinden den Verwerter nicht von eigenen Prüfungen. Es ist zu beachten, dass unsere Produkte einem natürlichen Verschleiß- und Alterungsprozess unterliegen.

© Alle Rechte bei PINTER Mess- und Regeltechnik GmbH, auch für den Fall von Schutzrechtsanmeldungen. Jede Verfügungsbefugnis, wie Kopie- und Weitergaberecht, bei uns.

Alle in diesem Katalog genannten Produktnamen, Produktbezeichnungen und Logos sind Warenzeichen und/oder eingetragene Warenzeichen und Eigentum der jeweiligen Rechteinhaber.

CHEMSEAL, DIMIO, INDUSENS, INDUSWITCH, INTELLICOMB, MANOCOMB, MINICOMB sind Warenzeichen und/oder eingetragene Warenzeichen der PINTER Mess- und Regeltechnik GmbH und/oder verbunder Unternehmen in Deutschland, der Europäischen Union, Schweiz und/oder anderen Ländern. Die Verwendung von PINTER Warenzeichen ist ohne ausdrückliche Zustimmung untersagt.

Auf der Titelseite sind Beispielkonfigurationen abgebildet. Das ausgelieferte Produkt kann daher von der Abbildung abweichen.

Diese Anleitung wurde in deutscher Sprache erstellt.

## Inhalt

Kapitel 1: Zu dieser Anleitung.....	4
Kapitel 2: Zu Ihrer Sicherheit .....	4
Kapitel 3: Lieferumfang .....	6
Kapitel 4: Einsatzbereiche.....	7
Kapitel 5: Technische Daten MANOCOMB-IP65/XI .....	8
Kapitel 6: Schaltungseinstellung.....	14

## 1. Zu dieser Anleitung

Diese Anleitung enthält wichtige Informationen, um den MANOCOMB-IP65/XI Druckschalter sicher und sachgerecht zu montieren, zu bedienen, zu warten und einfache Störungen selbst zu beseitigen. Bevor Sie mit dem MANOCOMB-IP65/XI Druckschalter arbeiten, stellen Sie sicher, dass Sie diese Anleitung vollständig gelesen und verstanden haben, insbesondere Kapitel „2 Zu Ihrer Sicherheit“.

## Weiterführende Dokumente

Der MANOCOMB-IP65/XI Druckschalter ist eine Anlagenkomponente. Beachten Sie auch die Anleitung der übrigen Anlagenkomponenten. Dazu gehört:

- Anlagedokumentation des Anlagenherstellers

## 2. Zu Ihrer Sicherheit

Der MANOCOMB-IP65/XI Druckschalter wurde entsprechend dem heutigen Stand der Technik und den anerkannten sicherheitstechnischen Regeln hergestellt. Trotzdem besteht die Gefahr von Personen- und Sachschäden, wenn Sie die folgenden allgemeinen Sicherheits- und Warnhinweise in dieser Anleitung nicht beachten:

1. Lesen Sie diese Anleitung gründlich und vollständig, bevor Sie mit dem MANOCOMB-IP65/XI Druckschalter arbeiten.
2. Bewahren Sie die Anleitung so auf, dass sie jederzeit für alle Benutzer zugänglich ist.
3. Geben Sie den MANOCOMB-IP65/XI Druckschalter an Dritte stets zusammen mit der Bedienungsanleitung weiter.

4. Beachten Sie außerdem allgemein gültige, gesetzliche und sonstige verbindliche Regelungen der europäischen bzw. nationalen Gesetzgebung sowie die in Ihrem Land gültigen Vorschriften zur Unfallverhütung und zum Umweltschutz.

## Bestimmungsmäßiger Gebrauch

Der MANOCOMB-IP65/XI Druckschalter ist ein Signalglied, das in Druckleitungen zur Messung des Druckes von - je nach Modell - Gasen, Dämpfen, Flüssigkeiten oder Suspensionen eingesetzt werden kann. Die am Druckschalter eingestellten Druckwerte werden - modellabhängig - in elektrische oder pneumatische Signale oder beides umgesetzt.

- Halten Sie die in den technischen Daten genannten Leistungsgrenzen ein.
- Bei explosionsgeschützten Geräte sind die Installations- u. Wartungsbestimmungen für Ex-Geräte nach EN 60079-14, EN 60079-17 (CENELEC) sind zu beachten.
- Setzen Sie den Druckschalter ausschließlich im industriellen Bereich ein.
- Es dürfen keine Veränderungen oder Umbauten am Gerät vorgenommen werden!
- Der bestimmungsmäßige Gebrauch schließt auch ein, dass Sie diese Anleitung und insbesondere das Kapitel „2 Zu Ihrer Sicherheit“ gelesen und verstanden haben.

## NICHT Bestimmungsmäßiger Gebrauch

Als nicht bestimmungsmäßiger Gebrauch gilt, wenn Sie den MANOCOMB-IP65/XI Druckschalter:

- außerhalb der Anwendungsgebiete verwenden, die in dieser Anleitung genannt werden.
- unter Betriebsbedingungen verwenden, die von den in dieser Anleitung beschriebenen abweichen.

## Qualifikation des Personals

Die Montage und Inbetriebnahme erfordert grundlegende elektrische Kenntnisse sowie Kenntnisse der verwendeten Fachbegriffe.

Die Montage und Inbetriebnahme darf daher nur von einer Elektrofachkraft oder von einer unterwiesenen Person unter der Leitung und Aufsicht einer Fachkraft erfolgen. Eine Fachkraft ist, wer aufgrund seiner fachlichen Ausbildung, seiner Kenntnisse der einschlägigen Bestimmungen, die ihm übertragenen Arbeiten beurteilen, mögliche Gefahren erkennen und geeignete Sicherheitsmaßnahmen treffen kann. Er/Sie muss die einschlägigen fachspezifischen Regeln einhalten. Beachten Sie auch weitere Anforderungen im Verwenderland.

## Warnhinweise in dieser Anleitung

In dieser Anleitung stehen Warnhinweise vor einer Handlungsanweisung, bei der Gefahr von Personen- oder Sachschäden besteht. Die beschriebenen Maßnahmen zur Gefahrenabwehr müssen eingehalten werden!

## Das müssen Sie beachten

Allgemeine Hinweise

- Beachten Sie die Vorschriften zur Unfallverhütung und zum Umwelt-

schutz im Verwenderland und am Arbeitsplatz.

- Prüfen Sie das Gerät auf offensichtliche Mängel, beispielsweise Risse am Gehäuse oder fehlende Dichtungen.
- Sie dürfen das Gerät grundsätzlich nicht verändern oder umbauen.
- Verwenden Sie das Gerät ausschließlich im Leistungsbereich, der in den technischen Daten angegeben ist.
- Belasten Sie das Gerät unter keinen Umständen mechanisch. Verwenden Sie das Gerät niemals als Griff oder Stufe. Stellen Sie keine Gegenstände darauf ab.

## Vor der Montage

Lassen Sie das Gerät vor dem Einbau einige Stunden akklimatisieren, da sich ansonsten im Gehäuse Kondenswasser niederschlagen kann.

## Bei der Montage

- Schalten Sie immer den relevanten Teil der Anlage drucklos und spannungsfrei, bevor Sie das Gerät montieren bzw. Stecker anschließen oder ziehen. Sichern Sie die Anlage gegen Wiedereinschalten. Hängen Sie während der Montage Warnschilder an die Hauptschalter, die vor dem Wiedereinschalten warnen.
- Befestigen Sie den Druckschalter immer direkt prozesseitig, in einer dafür vorgesehenen Muffe.
- Verlegen Sie die Leitungen so, dass niemand darüber stolpern kann.
- Verwenden Sie ausschließlich harmonisierte (farb- bzw. nummerncodierte) Leitungen. Achten Sie auf den korrekten Anschluss der Leitungen!

**Vor der Inbetriebnahme**

Der MANOCOMB-IP65/XI Druckschalter entspricht in der explosionsgeschützten Ausführung den Sicherheitsanforderungen der europäischen Normen für nicht-elektrische Geräte den Normen EN 13463-1 (Allg. Anforderungen); und EN 13463-5 (Konstruktive Sicherheit „Ex c“) und für elektrische Betriebsmittel bei Gas-Ex-Schutz den Normen EN 60079-0 (Allg. Anforderungen); EN 60079-11 (Eigensicherheit „Ex i“) und bei Staub-Ex-Schutz den Normen EN 61241-0 und EN 61241-1.

Weiterhin zu beachten ist, dass beim Einsatz im Ex-Bereich mit gasexplosionsgefährdeter Atmosphäre der MANOCOMB-IP65/XI Druckschalter für Gerätegruppe II; Kategorie 2 (f. Zone 1), Zündschutzart c (konstruktive Sicherheit) und Temperaturklasse T1 ... T6 beim max. zul. Umgebungstemperaturbereich von und  $-20\text{ °C} < T_a < +70\text{ °C}$  eingesetzt werden kann.

Beim Einsatz des MANOCOMB-IP65/XI Druckschalters im Ex-Bereich mit staubexplosionsgefährdeter Atmosphäre ist dieser für Gerätegruppe II; Kategorie 2 (f. Zone 21), IP-Schutzgrad IP65 und einer max. zul. Zündtemperatur auf der Gehäuseoberfläche von  $T_{max} 135\text{ °C}$  einsetzbar.

**Bei der Inbetriebnahme**

Stellen Sie vor der Inbetriebnahme sicher, dass alle Dichtungen und Verschlüsse der Steck- und/oder Schraubverbindungen dicht sind, um zu verhindern, dass einerseits das Messmedium austreten kann und andererseits Flüssigkeiten die elektrischen Kontakte beschädigen können.

**Während des Betriebs**

Wenn das Gerät nicht ordnungsgemäß befestigt ist, können andere Anlagenteile durch unkontrollierte Bewegungen des Geräts beschädigt, wie auch Personen verletzt werden. Stellen Sie sicher, dass das Gerät sicher befestigt ist.

**Bei der Reinigung**

Verwenden Sie niemals Lösemittel oder aggressive Reinigungsmittel. Reinigen Sie das Gerät ausschließlich mit einem feuchten Tuch um elektrostatische Aufladung in den Zonen der explosionsgefährdeten Bereichen (Richtlinie 1999/92/EG; ATEX 137) zu vermeiden. Verwenden Sie dazu ausschließlich Wasser und ggf. ein mildes Reinigungsmittel.

**Bei der Entsorgung**

Entsorgen Sie das Gerät entsprechend den Bestimmungen Ihres Landes.

**3. Lieferumfang**

Im Lieferumfang enthalten sind:

- 1x MANOCOMB-IP65/XI Druckschalter
- 1x Bedienungsanleitung
- ggf. Steckverbinder montiert oder als Beipack

NICHT im Lieferumfang enthalten sind:

Anschlusskabel, Befestigungsschrauben, Befestigungswinkel, Dichtungen oder Sicherheits-Trennverstärker bzw. Trennschaltverstärker. Obige Komponenten sind als einzelnes Zubehör oder Montagesatz verfügbar.

## 4. Einsatzbereiche

Der MANOCOMB-IP65/XI ist ein Druckschalter für den industriellen Einsatz und entspricht dem Stand der Technik.

Der MANOCOMB-IP65/XI ist zugelassen für die Verwendung:

- als Druckwächter und/oder Druckbegrenzer nach Druckgeräterichtlinie 2014/68/EU (Kategorie IV, Ausrüstungsteil mit Sicherheitsfunktion, Modul B+D), VdTÜV Merkblatt Druck 100
- Druckschalter zur Druckbegrenzung nach TRD604 in Dampf- und Heißwasserkesseln mit dem Prädikat „besondere Bauart“
- als Begrenzungseinrichtung an Wasserrohrkesseln nach DIN EN 12952-11 sowie Großwasserraumkessel nach DIN EN 12953-9

Der MANOCOMB-IP65/XI ist geeignet für die Bildung sicherheitstechnischer Funktionen (SIF) nach IEC61511:

- SIL 1 oder SIL 2 (bei Verwendung als Einzelgerät)
- SIL 3 (in Kombination von 2 Geräten)

Der MANOCOMB-IP65/XI Druckschalter kann in explosionsgefährdeten Bereichen der Zone 1 bzw 2 für gasexplosionsgefährdete Atmosphäre und der Zone 21 bzw. 22 für staubexplosionsgefährdete Atmosphäre eingesetzt und betrieben werden.

Die Auswertung des Drucksignals erfolgt über einen Mikroschalter (einfaches Betriebsmittel), der im Gehäuse installiert ist, dessen Zusammenschaltung mit einem bescheinigten eigensicheren Stromkreis eines zugehörigen Betriebsmit-

tels (z.B. Trennschaltverstärker) erfolgen muss.

Alternativ ist die Auswertung über einen explosionsgeschützten induktiven Näherungsschalter (Schlitzinitiator) möglich.

### 4a. Druckbegrenzer mit Verriegelung der Schaltzustände

Bei Begrenzerfunktionen ist es zwingend erforderlich den Abschaltzustand zu erhalten und zu verriegeln. Erst nach Beseitigung der Ursache, die zur Abschaltung führte, darf die Verriegelung gelöst und die Anlage wieder in Betrieb genommen werden.

### 4b. Externe Verriegelung

Der MANOCOMB-IP65/XI Druckschalter kann als Begrenzer für steigenden Druck und/oder fallenden Druck eingesetzt werden, wenn eine elektrische Verriegelung nachgeschaltet ist.

Die externe Verriegelung muss den Anforderungen nach DIN 57 116 / VDE 0116 entsprechen; die elektrischen Betriebsmittel, wie Schütze oder Relais der externen Verriegelungsschaltung müssen den Anforderungen nach VDE 0660 bzw. VDE 0435 entsprechen.

Für Vorschläge zur Realisierung einer externen elektrische Verriegelung kontaktieren Sie bitte unser Vertriebsteam.

**5a. Typenschlüssel MANOCOMB-IP65/XI (gängigste Ausführungen und Optionen)**
**Übersicht mit gängigsten Optionen**

<b>Aufbau Materialnummer</b>	<b>M O I b c d - e (f) - g h i</b>	
Zertifizierung	SIL, TÜV, DGR, ATEX Zulassung	0
b / Schaltfunktion	1K (1x Wechslerkontakt)	0
b / Schaltfunktion	1KA (1x Wechslerkontakt, 1x integriertes Manometer)	1
b / Schaltfunktion	2K (2x Wechslerkontakt)	2
b / Schaltfunktion	2KA (2x Wechslerkontakt, 1x integriertes Manometer)	3
b / Schaltfunktion	2KP (2x Wechslerkontakt, getrennte Messsysteme)	4
b / Schaltfunktion	2KZAP (2x Wechslerkontakt, 2x integriertes Manometer, getrennte Messsysteme)	5
b / Schaltfunktion	1KPDi (1x Wechslerkontakt, Differenzdruck)	7
b / Schaltfunktion	1KZAPDi (1x Wechslerkontakt, Differenzdruck, 2x integriertes Manometer)	8
c / Material	Messing, FKM	1
c / Material	Edelstahl 1.4571/1.4404 (AISI 316Ti/316L), FKM	2
c / Material	Edelstahl 1.4571/1.4404 (AISI 316Ti/316L), dichtungsfrei verschweisst	G
d / Schaltkontakt	Standard Mikroschalter	A
d / Schaltkontakt	MG (Mikroschalter mit vergoldetem Kontakt)	B
d / Schaltkontakt	I-N (Induktivkontakt, NAMUR Öffner)	J
d / Schaltkontakt	I-SN (Induktivkontakt, NAMUR Öffner, Sicherheitsfunktion)	K
d / Schaltkontakt	I-S1N (Induktivkontakt, NAMUR Schliesser, Sicherheitsfunktion)	W



**Übersicht mit gängigsten Optionen**

<b>Aufbau</b>	<b>Materialnummer</b>	<b>M O l b c d - e (f) - g h i</b>	
e+f /	Druckbereiche	siehe Typenschild	
g /	Prozessanschluss	G 1/4 B, Messing	A
g /	Prozessanschluss	G 1/4 B, Edelstahl 1.4571/1.4404 (AISI 316Ti/316L)	B
g /	Prozessanschluss	G 1/2 B, Messing	C
g /	Prozessanschluss	G 1/2 B, Edelstahl 1.4571/1.4404 (AISI 316Ti/316L)	D
g /	Prozessanschluss	Schneidringanschluss für Rohr Ø6, Stahl	H
g /	Prozessanschluss	Schneidringanschluss für Rohr Ø6, Edelstahl 1.4571/1.4404 (AISI 316Ti/316L)	I
g /	Prozessanschluss	Schlauchanschluss für Schlauch Ø6	G
h /	Elektrischer Anschluss	M20 Kabelverschraubung blau; Reihenklemme	L
i /	weitere Optionen	ohne weitere Optionen	O
i /	weitere Optionen	öl- und fettfreie Ausführung	A
i /	weitere Optionen	Haube plombierbar	W
i /	weitere Optionen	Gehäuse mit Klimaausgleichsmembrane	KH
i /	weitere Optionen	Aluminiumgehäuse	G
i /	weitere Optionen	Edelstahlgehäuse	JY

**5b. Technische Daten MANOCOMB-IP65/XI**

Funktion	mechanischer Druckschalter; Kraft-Waage-Messsystem mit Balgsensor
Lebensdauer	mindestens 10 Mio Lastwechsel
Niederdruckbereiche	0 - 60 mbar bis 0 - 600 mbar
Normaldruckbereiche	0 - 1 bar bis 0 - 60 bar
Hochdruckbereiche	0 - 100 bar bis 0 - 400 bar
Differenzdruck	maximales Verhältnis zwischen statischem Druck und Differenzdruck 10:1
Vakuumbereiche	-1...0 bar bis -60...0 mbar
Überdrucksicherheit	> 1,5x FS
Vakuumsicherheit	-1 bar
Werkstoff Gehäuse	glasfaserverstärktes Polycarbonat mit Klarsichthaube
Werkstoff mediumberührte Teile	Messing oder Edelstahl 1.4571/1.4404 (AISI 316Ti/316L)
Werkstoff mediumberührte Dichtungen	FKM oder dichtungsfrei verschweißt (nur Edelstahl-Ausführung)
Zulässige Mediumtemperatur	-20...+80°C (+130°C in Edelstahl-Ausführung)
Zulässige Umgebungstemperatur	-20...+80°C
Temperaturabweichung	ca. 1% je 20°C
Schaltkontakt	1 oder 2 Schaltkontakte (Details siehe Elektrische Daten)
Einstellgenauigkeit des Kontakts	≤ 1,0% FS

Schaltgenauigkeit	abhängig von Schaltkontakt - siehe Folgeseite
Wiederholgenauigkeit	≤ 0,5% FS
Schaltdifferenz (Hysterese)	abhängig von Schaltkontakt - siehe Folgeseite
Prozessanschluss	G 1/4 B (EN837)
Elektrischer Anschluss	Reihenklemmen & M20 Kabelverschraubung
Gewicht	ca. 1,5 kg (je nach Schaltfunktion und Materialauswahl)
Schutzart	IP65
ATEX	Zone 1/21 bzw. 2/22

## 5c. Optionale Ausführungen

- Sondermessbereiche; erhöhte Überdrucksicherheit
- Aluminiumgehäuse; Edelstahlgehäuse
- Sondermaterialien; dichtungsfreie Ausführung; öl- und fettfreie Ausführung; buntmetallfreie Ausführung
- Prozessanschluss: alle gängigen Gewindeanschlüsse; Rohrverschraubungen; Flansche

## 5d. Zubehör / Anbauteile

Eventuell wird Ihr MANOCOMB Druckschalter mit Zubehör und/oder Anbauteilen geliefert. Prüfen Sie in diesem Fall auch die technischen Unterlagen und/oder Bedienungsanleitung dieser Komponenten.

**5e. Elektrischer Anschluss**

Mikroschalter	Belegung für alle Schaltfunktionen <sup>3</sup>			zusätzliche Belegung für 2K-Ausführungen <sup>4</sup>			GND
	+Ub	Öffner	Schließer	+Ub	Öffner	Schließer	
El. Anschluss <sup>1,2</sup>							
Reihenklemme	3	1	2	6	4	5	GND

**Anmerkungen**

- 1 Belegung Öffner & Schließer vertauscht bei Vakuum
- 2 Obige Abbildungen stellen die Standardbelegung dar. Prüfen Sie die Informationen am Gerät auf etwaige Sonderausführungen.
- 3 1K-Ausführungen standardmäßig steigend ausgeführt. Prüfen Sie die Informationen am Gerät auf etwaige Sonderausführungen.
- 4 2K-Ausführungen standardmäßig A fallend und B steigend ausgeführt. Prüfen Sie die Informationen am Gerät auf etwaige Sonderausführungen.

**5f. Elektrische Daten**

Schaltvermögen max. zulässiger Dauerstrom I max [A] bei ohmscher Belastung

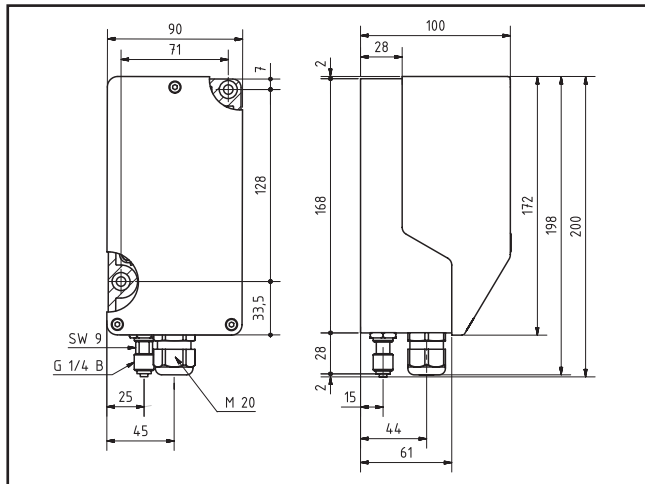
Bezugsschaltzahl: 30/min; Bezugstemperatur: +30°C

Mikroschalter	U [V]	24 V	48 V	60 V	110 V	240 V	SD [%] <sup>2</sup>
Standard	I [A] AC	5	5	5	5	5	1
Standard	I [A] DC	5	2	1	0,4	0,2	1
MG <sup>3</sup>	I [A] AC	1	1	1	1	—	1,5
MG <sup>3</sup>	I [A] DC	1	0,5	0,35	0,2	—	1,5

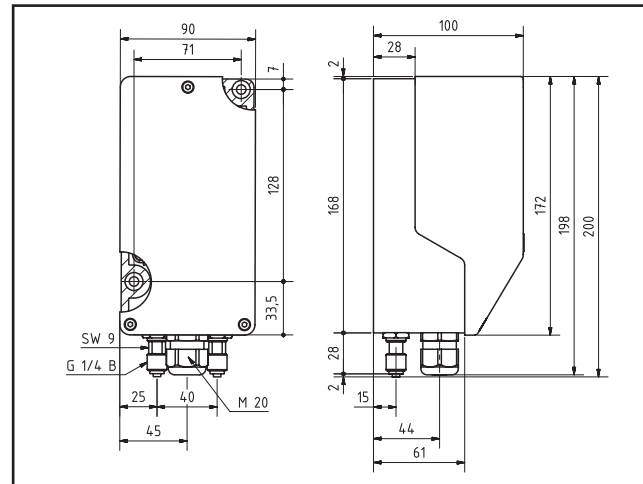
Induktivkontakt	Funktion	Ausgangspolarität	SD [%] <sup>2</sup>
I-N	NAMUR Öffner	NAMUR	0,5
I-SN	NAMUR Öffner	Sicherheitsfunktion	0,5
I-S1N	NAMUR Schließer	Sicherheitsfunktion	0,5

5g. Einbaumaße

MANOCOMB-IP65  
Standardausführung (1K, 1KA, 2K, 2KA)



MANOCOMB-IP65  
Standardausführung (2KP, 2K2AP, 1KPDi, 1K2APDi)



## 6. Schaltpunkteinstellung

Zur Kontakteinstellung bitte Klarsichthaube abnehmen.  
Bei plombierbarer Haube, den Plombierstutzen nicht verlieren.

Die Einstellung des Schaltpunkts A erfolgt durch Drehen des Zahnrades (3A).  
Die Einstellung des Schaltpunkts B (nur 2K-Modelle) erfolgt durch Drehen des Zahnrades (3B). Der eingestellte Schaltpunkt bzw. die Verstellung des Schaltpunktes lässt sich auf der Sollwertskala (2) ablesen.

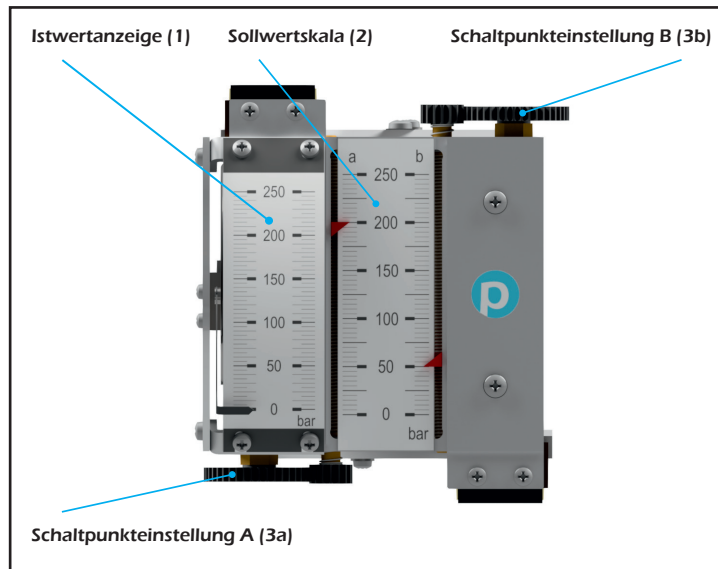
Bei Geräten mit einem Kontakte wird der A-Kontakt (links) als Maximal-Schaltpunkt (steigender Druck) justiert.

Bei Geräten mit zwei Kontakten werden der A-Kontakt (links) als Minimal-Schaltpunkt (fallender Druck) und der B-Kontakt (rechts) als Maximal-Schaltpunkt (steigender Druck) justiert.

Die Sollwertskalen sind werkseitig kalibriert (Kl. 1,0) - Vergleichsmanometer oder andere Hilfsmittel werden zur Einstellung nicht benötigt.

Bitte beachten Sie, dass werkseitig eingestellte und plombierte Geräte nicht verstellt werden sollten. Die gewünschte Funktion könnte möglicherweise beeinträchtigt werden.

Nach erfolgter Einstellung die Klarsichthaube wieder aufsetzen und gegebenenfalls wieder plombieren.









All given data for information purposes only. A statement about a specific condition or fitness for a particular purpose cannot be derived from this information. This information does not absolve the user from making their own tests. It is to be taken into consideration that our products are subject to natural wear and aging process.

© All rights reserved for PINTER Mess- und Regeltechnik GmbH, also in case of patent applications.

All mentioned product names, product designations, product descriptions and logos are trademarks and property of their respective owners. CHEMSEAL, DIMIO, INDUSENS, INDUSWITCH, INTELLICOMB, MANOCOMB, MINICOMB are trademarks and/or registered trademarks of the PINTER Mess- und Regeltechnik GmbH and/or their affiliated companies in Germany, the European Union, Switzerland and/or other countries.

The use of PINTER trademarks is prohibited if not agreed otherwise.

Example configurations are shown on the front page.  
The supplied product may differ from the pictured products.

This document was originally issued in German language.

## Contents

Chapter 1: About these instructions .....	18
Chapter 2: For your safety .....	18
Chapter 3: Scope of supply .....	20
Chapter 4: Application .....	21
Chapter 5: Technical data MANOCOMB-IP65/XI .....	22
Chapter 8: Set point adjustment .....	28

## 1. About these instructions

These instructions contains important information, in order to safely and properly install, operate and maintain the MANOCOMB-IP65/XI Pressure Switch and also information on how to fix simple failures yourself.

Before working with the MANOCOMB-IP65/XI Pressure Switch make sure to have completely read and understood this instruction, especially chapter „02 For your safety“!

### Related Documents

The MANOCOMB-IP65/XI pressure switch is part of a system. Also take note of instructions of other components and/or systems, these include i.a.:

- system documentation of the engineering/construction company

## 2. For your safety

The MANOCOMB-IP65/XI Pressure Switch is being manufactured according to the current state of the art and safety rules.

Nevertheless, there is a risk of bodily injury and material damages, if you do not observe the following general safety and health warnings in this guide:

1. Read these instructions thoroughly and completely before working with the MANOCOMB-IP65/XI Pressure Switch.
2. Keep these instructions so they are always accessible and available to all users.
3. Always forward the MANOCOMB-IP65/XI pressure switch to third parties with these instructions.
4. In addition, observe generally valid, legal and other binding regulations

of the European or national legislation as well as the regulations in your country for accident prevention and environmental protection.

### Intended use

The MANOCOMB-IP65/XI pressure wwitch is a signal element that can be used for measuring pressure in pressure lines for - depending on model - gases, vapours, liquids or suspensions.

The setted values are being transformed into - depending on model - electric or pneumatic, or both output signals.

- Keep within the performance limits mentioned in the technical data
- On explosion proof devices the installation and maintenance regulations for ex devices according to EN 60079-14, EN 60079-17 (CENELEC) have to be observed
- only use the product for industrial applications
- The device must not be altered
- Intended use also presumes, that you have read and understood these instructions, especially chapter “02 For your Safety”.

### NOT intended use

Not intended use is considered especially, but not only when you operate the MANOCOMB-IP65/XI pressure switch

- in areas or applications not mentioned in these instructions
- under conditions/circumstances which differ from those mentioned in these instructions.

## Necessary qualifications of staff

Both installation and setup require essential electrical knowledge as well as knowledge about the technical terms used.

Installation and setup therefore must only be made by a skilled technician or an instructed person under the direction of a supervising skilled technician.

An instructed person is considered a person who, based on his professional training and respective knowledge about the relevant rules is able to assess the assigned work, recognize possible dangers and take suitable precautions.

An instructed person has to observe the relevant technical rules and regulations.

Also take into consideration additional requirements in the country the MANOCOMB-IP65/XI Pressure Switch shall be operated.

## Warnings in these instructions

In these instructions a warning indicates an instruction where the risk of bodily injury or material damage is present.

The described security measures must be observed!

## This needs to be observed!

### General Advice

- observe the accident prevention regulations and environmental protection guidelines in the country of usage and the workplace
- you may not alter or modify the device.
- only use the device within the technical specification mentioned in the

datasheet and these instructions.

- never strain the device mechanically under any circumstances.
- Never use the device as a handle or ladder.
- Do not place objects on the device.

## Before the installation

Let the device acclimatize for several hours prior to the installation, because otherwise condensation water might precipitate at the housing.

Read through these instructions and be certain that all parts have been fully understood.

## During the installation

- Always turn off the relevant facility's power and pressure supply before you install the device or attach/detach any connection. Make sure the facility is secured against re-engaging. During the installation attach warning signs to the main switch, warning against re-engaging.
- Install the MANOCOMB® Pressure Switch to the process line with a suitable sleeve.
- Always run cables so that nobody can trip over them.
- Always use harmonized (colour or number coded) cables. Take care of the correct wiring!

## Before putting into service

The MANOCOMB-IP65/XI complies with safety regulations as per European Norms for non-electric devices EN 13463-1 (General Requirements) and EN 13463-5 (Constructional Safety „Ex c“).

For electrical equipment regarding gas the MANOCOMB-IP65/XI complies with norms EN 60079-0 (General Requirements); EN 60079-11 (intrinsically safe „Ex i“); and regarding dust norms EN 61241-0 und EN 61241-1.

Furthermore you have to observe that when used in gas ignition endangered atmosphere the MANOCOMB-IP65/XI is suitable for Device Group II, Category 2 (zone 1), protection type c (Constructional Safety „Ex c“) and Temperature Class T1...T6 with ambient temperature  $-20^{\circ}\text{C} < T_a < +70^{\circ}\text{C}$ .

When used in dust ignition endangered atmosphere the MANOCOMB-IP65/XI is suitable for Device Group II; Category 2 (zone 21), IP-protection type IP65 with a maximum permissible ignition temperature on the enclosure surface of  $135^{\circ}\text{C}$ .

- Before bringing into service make sure all seals, threads and plugs are tight to ensure neither media can leak out nor any liquids can damage the electric contacts.
- Where applicable norm VDE 0105 part 9 has to be taken into consideration when operating electrical machines.

#### **While in service**

If the device is not properly mounted, other parts of the machine or human beings could be damaged/injured due to uncontrolled movements of the device. Make sure the device is properly mounted.

#### **Cleaning the device**

Never use solvents or harsh detergents.

Clean only with a slightly moist cloth to prevent electrostatic charge within ignition endangered areas (Directive 1999/92/EC ATEX 137), use only water and if necessary a mild detergent.

#### **Disposal**

Dispose the device in accordance with the regulations in your country.

### **3. Scope of supply**

Delivery includes:

- 1x MANOCOMB-IP65/XI Pressure Switch
- 1x operating instructions
- if ordered/specified connectors (either installed or as an accessory pack)

NOT included:

mounting screws, mounting bracket, process-side gaskets/seals or switch amplifier or any other accessory

Above mentioned components are available individually or as an complete accessory kit.

## 4. Application

The MANOCOMB-IP65/XI is a Pressure Switch for industrial applications and reflects the state of the art.

The MANOCOMB-IP65/XI is approved for use:

- as pressure monitor and/or pressure limiter according to Pressure Equipment Directive 2014/68/EU (Category IV, Equipment with safety function, Modules B+D), VdTÜV leaflet Druck 100
- pressure switches for pressure limiting according to TRD604 in steam and hot water boilers with rating „special construction“
- as a limiter device for water-tube boilers according to DIN EN 12952-11 and shell boilers according to DIN EN 12953-9

The MANOCOMB-IP65/XI is suitable for installing safety-related functions (SIF) according to IEC61511:

- SIL 1 or SIL 2 (as a single device)
- SIL 3 (in combination of two devices)

The MANOCOMB-IP65/XI can be used in hazardous areas, Zone 1 or 2 for gas and Zone 21 or 22 for dust.

The pressure signal is evaluated by means of a microswitch (simple electrical equipment) installed in the enclosure.

The electrical connection must be made using to a certified intrinsically safe circuit of an associated equipment (for example, switch amplifier).

### 4a. Utilization as Safety Pressure Limiter

With limiter functions, it is absolutely necessary to maintain the switch-off state and to lock it.

Only after eliminating the cause that led to the shutdown, the lock may be released and the system again put into operation.

### 4b. Safety Pressure Limiter with external interlock

The MANOCOMB-IP65/XI can be used as a pressure limiter for MAX pressure and/or MIN pressure, when the switch-off state is locked for example via a next in line control.

For suggestions on implementing an external interlock, please contact our sales team.

**5a. Part number codes MANOCOMB-IP65/XI (most common options)**

<b>codes for most common options</b>		
<b>part number structure</b>	<b>M O I b c d - e (f) - g h i</b>	
approvals	SIL, TÜV, PED, ATEX approval	
b / switching function	1K (1x SPDT)	0
b / switching function	1KA (1x SPDT, 1x integrated pressure gauge)	1
b / switching function	2K (2x SPDT)	2
b / switching function	2KA (2x SPDT, 1x integrated pressure gauge)	3
b / switching function	2KP (2x SPDT; separate measuring systems)	4
b / switching function	2KZAP (2x SPDT; separate measuring systems with 1x integrated pressure gauge each)	5
b / switching function	1KPDi (1x SPDT, differential pressure)	7
b / switching function	1KZAPDi (1x SPDT, differential pressure, 1x integrated pressure gauge for each + & - pressure inlet)	8
c / material wetted parts	brass, FKM	1
c / material wetted parts	stainless steel 1.4571 (AISI 316Ti) / 1.4404 (AISI 316L), FKM	2
c / material wetted parts	stainless steel 1.4571 (AISI 316Ti) / 1.4404 (AISI 316L), welded/no gasket	G
d / switching contact	Standard micro switch	A
d / switching contact	MG (micro switch with gold-plated contacts)	B
d / switching contact	I-N (inductive contact, NAMUR NC)	J
d / switching contact	I-SN (inductive contact, NAMUR NC, safety function)	K
d / switching contact	I-S1N (inductive contact, NAMUR NO, safety function)	W

part number codes	
part number structure	M 0 a b c d - e (f) - g h i
e+f / pressure ranges	see type plate
g / process connection (wetted)	1/4" BSP male, brass A
g / process connection (wetted)	1/4" BSP male, stainless steel 1.4571 (316Ti) / 1.4404 (316L) B
g / process connection (wetted)	1/2" BSP male, brass C
g / process connection (wetted)	1/2" BSP male, stainless steel 1.4571 (316Ti) / 1.4404 (316L) D
g / process connection (wetted)	compression fitting for pipe Ø6mm, steel H
g / process connection (wetted)	compression fitting for pipe Ø6mm, stainless steel 1.4571 (316Ti) / 1.4404 (316L) I
g / process connection (wetted)	fitting for plastic tube Ø6mm G
h / electrical connection	M20 cable gland blue; terminal blocks L
i / further options	no further options O
i / further options	cleaned for O2 service A
i / further options	cover lead-sealable W
i / further options	enclosure equipped with Gore® Protective Vent KH
i / further options	aluminium enclosure G
i / further options	stainless steel enclosure JY

**5b. Technical data MANOCOMB-IP65/XI**

function	mechanical pressure switch; force balance measuring system with bellows sensors
life cycle	at least 10 mio switch cycles
low pressure ranges	0 - 60 mbar to 0 - 600 mbar
normal pressure ranges	0 - 1 bar to 0 - 60 bar
high pressure ranges	0 - 100 bar to 0 - 400 bar (requires wetted parts in stainless steel)
differential pressure	max. ration between static and differential pressure 10:1
vacuum ranges	-1...0 bar to -60...0 mbar
over pressure safety	> 1,5x FS
vaccum safety	-1 bar
material enclosure	reinforced polycarbonate; transparent cover
material wetted parts	brass or stainless steel 1.4571 (AISI 316Ti) / 1.4404 (AISI 316L)
material wetted gaskets	FKM or welded measuring system (only stainless steel version)
permissable media temperature	-20...+80°C (+130°C for stainless steel version)
permissable ambient temperature	-20...+80°C
temperature deviation	approx. 1% per 20°C
switching contact	1 or 2 switching contacts (for details please see electrical data)
adjustment accuracy	≤ 1,0% FS



switching accuracy	please see electrical data
repeatability	≤ 0,5% FS
switching differential (hysteresis)	please see electrical data
process connection	1/4" BSP male (EN837)
electrical connection	terminal blocks & M20 cable gland
weight	approx. 1,5 kg (depending on switching function and material)
protection	IP65
ATEX	Zones 1/21 or 2/22

## 5c. Options

- special scales and units; extended overpressure safety
- aluminium enclosure; stainless steel enclosure
- special materials; cleaned for O2 service; nonferrous metal free version
- process connection: all common threads; pipe fittings; flanges

## 5d. Accessories

Your MANOCOMB pressure switch may be supplied with accessories. In this case, also check the technical documentation and / or operating instructions of these components.

**5e. Electrical connection**

micro switch	assignment for all switching functions <sup>3</sup>			additional assignment for 2K-versions <sup>4</sup>			GND
	+Ub	NC	NO	+Ub	NC	NO	
El. connection <sup>1,2</sup>							
terminal blocks	3	1	2	6	4	5	GND

**Remarks**

- 1 assignment NC & NO vice-versa for vacuum ranges
- 2 Above assignments represent the standard  
Check the information on the device for any special designs
- 3 1K versions calibrated for rising pressure by factory default  
Check the information on the device for any special designs
- 4 2K versions calibrated for falling (A) and rising pressure (B) by factory default  
Check the information on the device for any special designs

**5f. Electrical data**

max. permissible steady current I max [A] - ohmic load

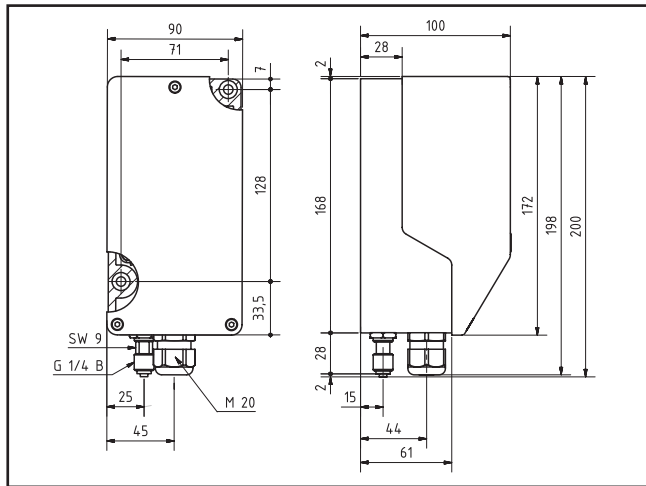
reference switch cycle: 30/min; reference temperature: +30°C

micro switch	U [V]	24 V	48 V	60 V	110 V	240 V	SD [%] <sup>2</sup>
Standard	I [A] AC	5	5	5	5	5	1
Standard	I [A] DC	5	2	1	0,4	0,2	1
MG <sup>3</sup>	I [A] AC	1	1	1	1	—	1,5
MG <sup>3</sup>	I [A] DC	1	0,5	0,35	0,2	—	1,5

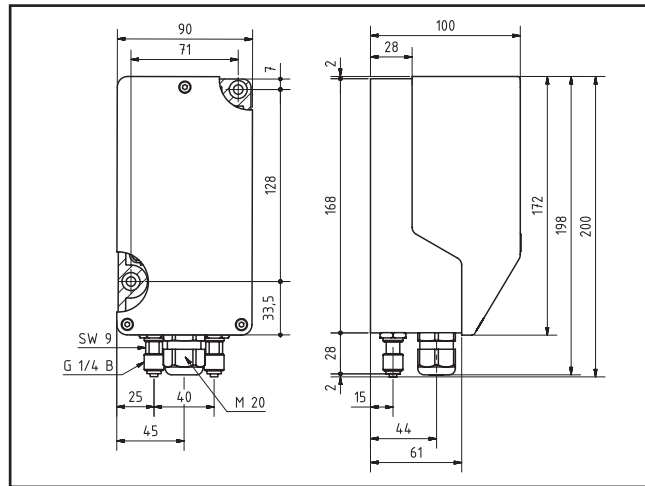
inductive contact	function	output polarity	SD [%] <sup>2</sup>
I-N	NAMUR NC	NAMUR	0,5
I-SN	NAMUR NC	safety function	0,5
I-S1N	NAMUR NO	safety function	0,5

5g. Dimensions

MANOCOMB-IP65/XI  
Standard version (1K, 1KA, 2K, 2KA)



MANOCOMB-IP65/XI  
Standard version (2KP, 2K2AP, 1KPDi, 1K2APDi)



## 8. Set point adjustment

To adjust the contact(s), please remove the transparent cover of the enclosure. Be careful not to loose the lead-seal when transparent covers is equipped with this option.

The adjustment of the set point A is done by turning the thumb wheel (3A), while set point B (2K models only) is set by turning thumb wheel (3B). The set point(s) be read on the setpoint scale (2).

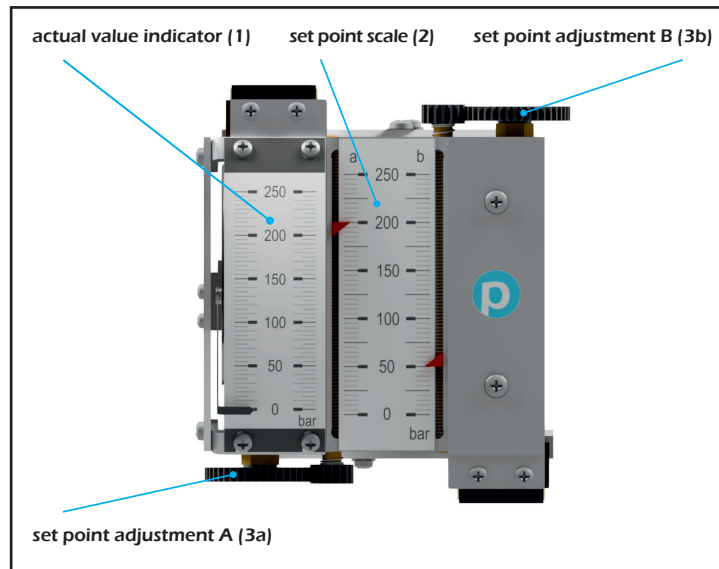
On devices with one switching contact, the A-contact (left) is adjusted as the maximum set point (increasing pressure) by factory default.

On devices with two switching contacts, the A-contact (left) is adjusted as the minimum set point (falling pressure) and the B-contact (right) as the maximum set point (increasing pressure) by factory default.

The setpoint scale is calibrated at the factory (class 1.0) - no reference pressure gauges or other aids are required for set point adjustment.

Please note that factory-set and sealed devices should not be adjusted. The desired function might be affected.

After completing the adjustment, replace the transparent cover and, if necessary, lead-seal the enclosure.









**PINTER Mess- und Regeltechnik GmbH**  
**Kraichgaublick 17**  
**Technologiepark Neckartal-Odenwald**  
**74847 Obrigheim, Deutschland**

<b>Phone</b>	<b>+49-6262-92670-0</b>
<b>Fax</b>	<b>+49-6262-92670-99</b>
<b>E-Mail</b>	<b>info@pinter-gmbh.de</b>
<b>Internet</b>	<b>www.pinter-gmbh.com</b>